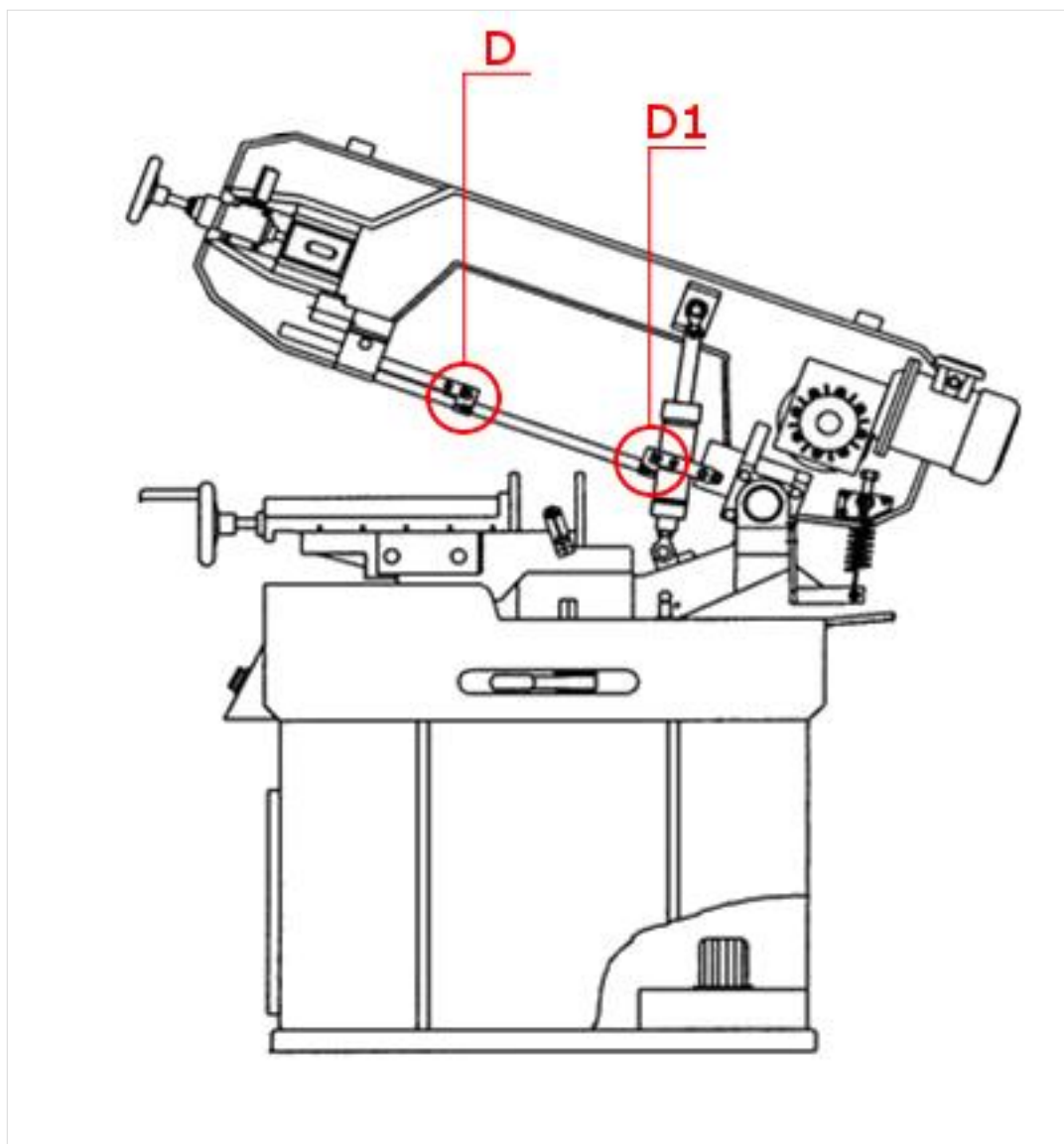


Узел твердосплавных направляющих ленточной пилы УТНВ 220  
(для ленточнопильного станка UMSY 220DG)



1. Подвижный узел твердосплавных направляющих ленточной пилы УТНВ 220 (код **D**)
2. Неподвижный узел твердосплавных направляющих ленточной пилы УТНВ 220 (код **D1**)